

第33回熊本県学校事務研究大会

第2分科会「教育条件整備」

第1分散会「教育環境整備の取り組み」

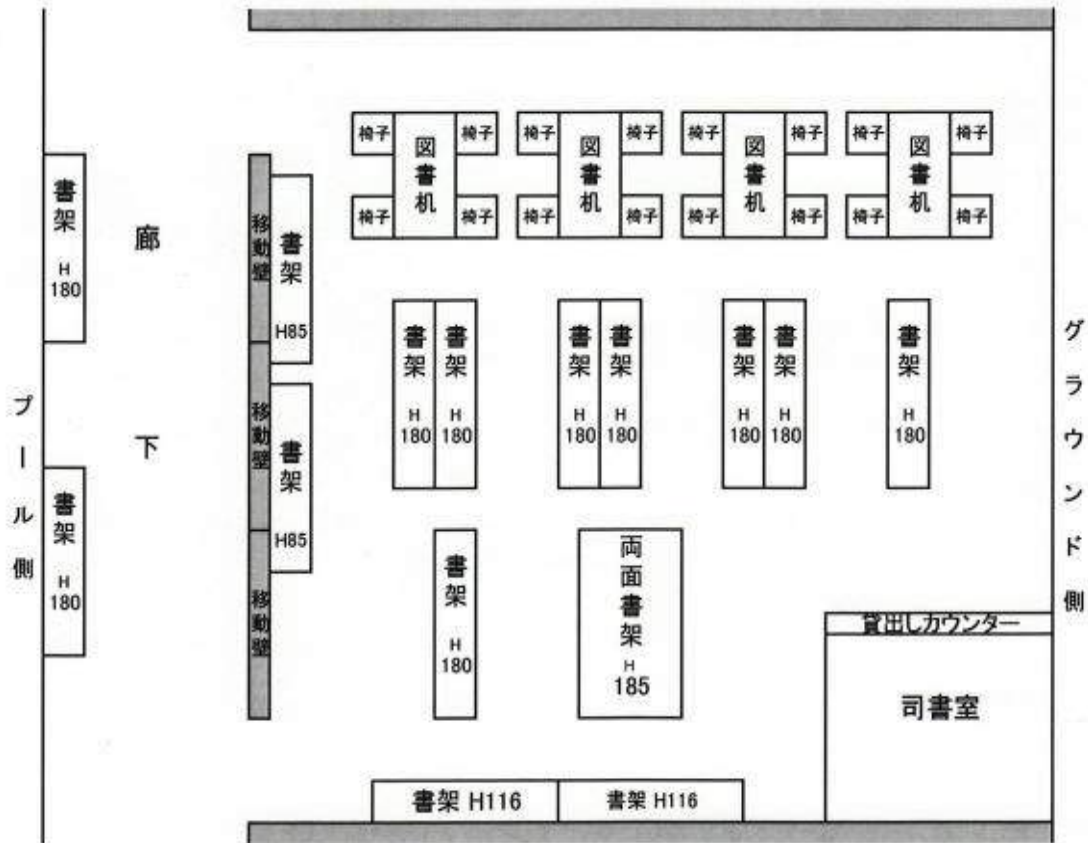
阿蘇地区発表レポート

「図書室を変えてみよう！」

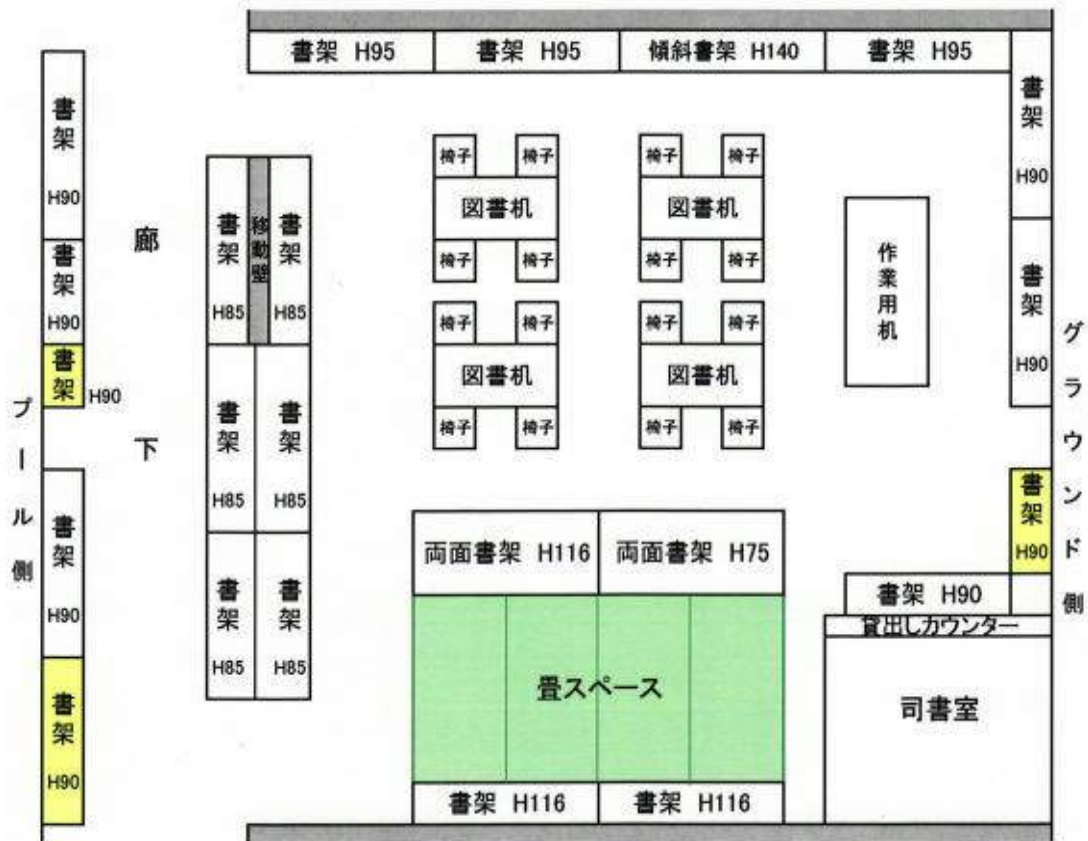
～子どもたちが利用しやすい図書室を目指して～

補足資料

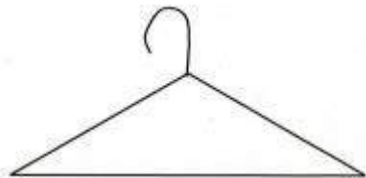
山田小学校図書室 見取り図(環境整備前)



山田小学校図書室 見取り図(環境整備後)

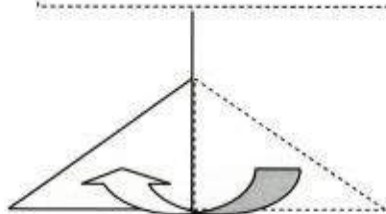
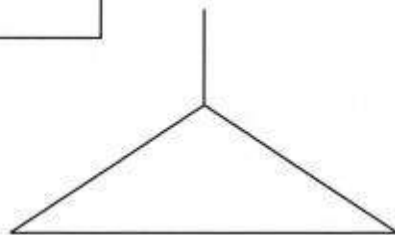


ハンガー書架の作り方!



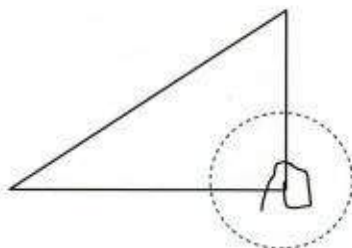
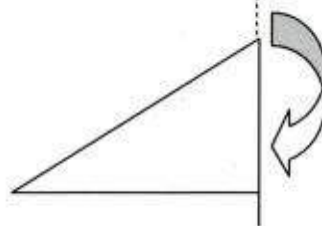
準備するもの
・針金ハンガー
・ペンチ

① まず、頭の部分をペンチでまっすぐに伸ばします。



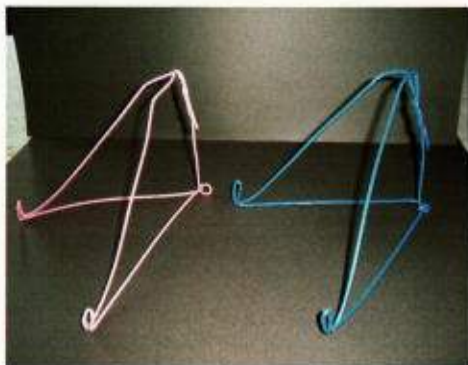
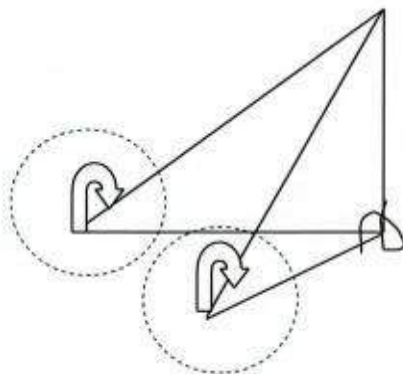
② 三角の部分を左右均等になるように折り返します。

③ 伸ばした頭の部分を図のようにペンチで折り返します。



④ 図の部分をペンチでしっかり折り曲げて、動かないように固定してください。

⑤ 図の先端の部分をペンチで多少つぶしたあと、かぎ状にしっかりと折り曲げます。



⑥ できあがり

山田小学校 図書分類表

0 総記 そうき

00 総記・一般 05 年鑑・雑誌
 01 図書館 07 新聞
 02 本の話 08 全集
 03 百科辞典 09 郷土資料



6 産業 さんぎょう

60 産業一般 68 交通
 61 農業 69 通信
 62 園芸 65 林業
 63 養蚕と生糸 66 水産業
 64 家畜・牧畜業 67 商業・貿易



1 道徳・宗教 どうとく・しゅうきょう

10 哲学(ものの考え方)
 14 心理(心のはたらき)
 15 道徳
 16 神話
 17 宗教



7 芸術・スポーツ げいじゆつ

70 美術 76 音楽
 72 絵と習字 77 げき
 73 版画 78 スポーツ
 74 写真・印刷 79 ごらく
 75 工作



2 歴史・地理・伝記 れきし・ちり・でんき

21 日本の歴史
 23 外国の歴史
 28 伝記
 291 日本地理
 293 外国地理



8 ことば

81 国語
 813 辞書
 816 作文
 83 外国語



3 社会 しゃかい

30 社会一般 35 統計
 31 政治 36 社会生活
 32 法律 37 教育
 33 経済 38 風習・民話・伝説
 34 予算、税金 39 戦争と平和



9 文学 ぶんがく

90 文学一般 94 ドイツ文学
 908 全集 95 フランス文学
 91 日本文学 96 スペイン文学
 92 東洋文学 97 イタリア文学
 93 英米文学 98 ロシア文学



4 理科・算数 りか・さんすう

40 理科一般 49 保健衛生
 41 算数 46 生物
 42 物理 47 植物
 43 科学 48 動物一般
 44 天文・宇宙



913 小説・童話・おはなし・ものがたり しょうせつ どうわ



5 工業 こうぎょう

50 工業一般 55 船舶工業
 51 土木(道・ダム・水道) 56 地下資源
 52 建築 57 科学工業
 53 機械 58 その他の工業
 54 電気



書架用木材 寸法

片面書架用 ①×1、②×1、③×1、⑤×2

兩面書架用 ①×2、②×2、③×2、④×2

教室用 ⑥×1、⑦×2、⑧×2



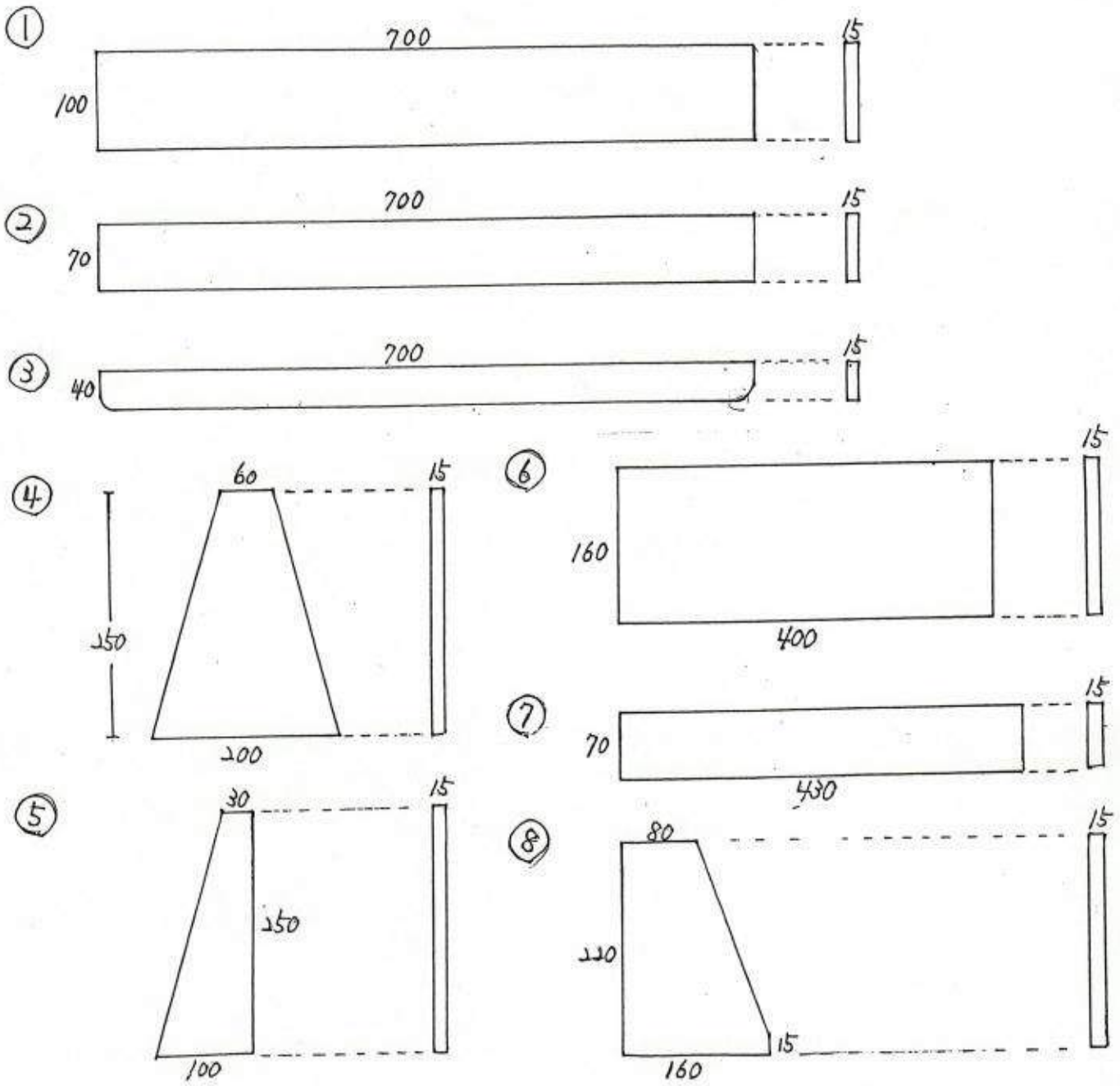
片面書架



教室用書架



兩面書架



作成した掲示物の例

図書室内表示

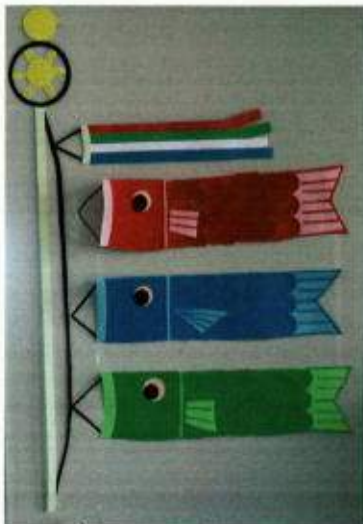
2月



3月



5月



7月



9月



10月





図書館ニュースに合わせたディスプレイ



特設展示コーナー



図書分類別に整理した書架
(左側が理科・算数、右側が社会)

ディスプレイの状況



廊下ディスプレイ



図書室の様子





平成19年6月15日

山田小学校 図書室

VOL. 1

梅雨

に入りました。例年より遅めの梅雨入りです。

外で遊ぶのが大好きな山田小学校のこめっこさんたちは、この

ところちよっぴり設しそうです。外で遊べないときやたまにはゆっくりしたいとき、

そんなときには、みなさんもぜひ図書室に遊びに来てください。のんびりと絵本や物語

を読んでみると、気持ちも落ち着きますよ。



新しい書架が入りました!

卒業生ありがとう!

3月に卒業した昨年の6年生より、卒業記念品として

図書室用の書架(本棚)を頂きました。卒業生の保護者によ

る手作りのもので、今まで空いていたスペースにピッタリ入るよう

に作られています。大・中・小と3つの大きさがあ

り、現在空いているいちばん大きな書架には、7月に

届く予定の新しい図書を並べるつもりです。

卒業生と保護者のみなさん、ありがとうございました。



ぼくのわたしの

おススメの本

～今回は図書委員さんのオススメの本です～



「陰陽しげ伝☆妖怪ぞろり」

妖怪などがたくさんでてくるのがおもしろい。でもあまりこわくないのでおすすめです。

(6年 大和弘基さんのおすすめ)



「ぼくらの未来」

けむしのストライプが、自分の未来をさがしていくというお話。

(4年 藤田萌子さんのおすすめ)

ここで紹介した本は、図書室前のオススメコーナーにあります。ぜひ読んでみてね。



ジブリの絵本コーナー
15冊は貸し出し中ですよ...

ジブリの絵本が大人気!!!

さくねんどまつ 昨年度末にみなさんからの校納金で購入させていた

だいた「スタジオジブリ アニメ絵本集(全25冊)」が

子どもたちに大人気です。親しみやすく、わかりやすい作品

は、低学年だけでなく、意外と高学年にも好評で、

図書室において2ヶ月たった今でも、25冊のうち、15冊くらいは常に貸し出し中の状態

です。もし、子どもさんが図書室からお家に借りてきていたら、保護者の方と一緒に読まれてみてはどうでしょうか?

図書室に新しい本が入りました!



「12歳の文学」 小学館

小学館が募集した12歳の文学

賞に入賞した作品を集めた話題の本です。

みなおなじょうがくせいがか、しょうせつものがたり

実際に読むことができます。

日本の人物伝「宮本武蔵」 ポプラ社



熊本にゆかりのある人物シリーズ。

二刀流の使い手としても有名です。

日本の人物伝「加藤清正」 ポプラ社



熊本にゆかりのある人物シリーズ。

熊本城を築いた武将です。

～保護者の皆さんへ～

今回初めて図書室だよりを発行してみました。不定期の発行になりますが、少しでも子どもたちの読書推進にお役に立てればと思っています。

最近はいろいろと世の中が便利になり、大人も子ども十分にその恩恵を受けているようです。身のまわりに気軽に楽しめることがたくさんあるため、本を読む時間や習慣が以前より少なくなっているような気がします。

今年度、山田小学校では、「話す、聞く」をテーマとして児童の学力向上を目指しています。

読書で読解力を高め、読み聞かせ等で聞く力を養っていただけるように、図書室でも力を入れていきますので、保護者の皆さんもご協力をお願いいたします。

読み聞かせ会のお知らせ

6月19日(火)
6月19日(火)

- 1, 2, 3年生 図書室
- 4, 5, 6年生 音楽室

今回はお昼休みに北里さん、中西さん

にご協力いただけます。

みなさん、楽しみに待っててください!





平成19年7月19日

山田小学校 図書室

VOL. 2

なつやすみ
夏休み

7月21日(土)～8月27日(月)

あさってから皆さんがとっても楽しみにしている夏休みです。

ほとんどの一年生にとっては、初めてのなが～いお休みにになります。

学校のプールで泳いだり、お友達と遊んだり、お家や学校で勉強したり、お手伝いをしたり、

やることはいっぱいありますね。38日間でたくさんのごことにチャレンジしてみましょう。

もちろん、夏休みは読書をするのにもいい期間です。今までなかなか読むことができなかった

ちょっと長めのお話や物語に挑戦して、新しい夢の世界をひろげてみましょう。

◆◆◆夏休み中の図書館の貸し出しについて!◆◆◆



山田小学校図書室では、夏休み中も図書館の貸し出しを行います。

貸し出しが出来るのは、1回につき3冊までとします。

ただし、図書館を借りたり、返したりするときは、必ず職員室にいる先生に

ひとこと連絡して、貸し出しノートに書いてもらってくださいね。

かっぴに借りていっちゃダメだよ!!

あたら としよしよ せんせい しょうかい
新しい図書司書の先生をご紹介します!

図書室に毎月1回新しい先生が

来てくれることになりました。

岡藤中学校で司書の仕事をされ

ている佐藤佳代子先生です。

学校で見かけたら、元気にあいさつし

ましょうね。



～佐藤先生の自己紹介～

毎月1回、山田小学校の本のお世話をすることになりました司書の佐藤です。

なかなかみなさんと接する機会は少ないですが、少しでも本の好きな子どもが増えるように、がんばりたいと思いますので、よろしくお願ひします。

※司書とは、図書室で本のお世話をしてくれる先生のことです。

♡新しい図書の紹介です♡



ねずみくんの絵本シリーズ (全23巻)

ちいさいねずみくんと、お友だちのぞうさんやガールフレンドのねみちゃんたちとの楽しいやりとりから、やさしさや強いやりの心を磨いてみましょう。オススメ!



宮沢賢治のお話 (全10巻)

大きな文字とたくさんのさし絵でできている本なので、とても読みやすく、あつというまに1冊読んでしまいそう。宮沢賢治の不思議な童話の世界を楽しみましょう!



宮西達也絵本コレクション (全8巻)

皆さんが大好きな絵本が主人公の絵本など、心躍まるお話がたくさんあります。カラフルでユーモアたっぷりの絵は、きっと皆さんを楽しませてくれるでしょう。



リンの谷のローワンシリーズ (全5巻)

ハリポッターやナルニアよりわかりやすくてもおもしろいと評判の冒険ファンタジー! 村一番の役立たずといわれていたローワン少年と一緒にみなさんも旅立ってみよう!

『読日小学生読書感想文コンクール』について

読書感想文って知っていますか?

みなさんが本を読んでみて、いろいろな感じた

ことなどを書いた作文のことです。

選定図書(決められた本のこと)は、図書室

に専用コーナーを作っています。貸し出しも

していますので、読んでから感想文を書いてみ

てください。めざせ最優秀賞!



1,2年生 選定図書

- ・あまがえる先生 37歳おれいふたせけん
- ・おばけファクトリー
- ・大あたりアリスゲームの怪へようかい
- ・イライラ ライオン
- ・嵐になったヤギ
- ・おばけスクール1年生
- ・やまびこ谷でともだちみつけた

3,4年生 選定図書

- ・宮西達也 世界にはなつミラクルショット
- ・中村俊輔 世界にはなつシュート
- ・7月31日のゆうれい
- ・家庭教師はズッコケ魔女
- ・くらおばさんは魔法使い?
- ・スペースシャトルがんどり大作戦
- ・ふしぎ時間はいかが?

5,6年生 選定図書

- ・運太がゆく! ~ぼくは車イスの中学生~
- ・イチロー2 メジャーにはばたいた夢
- ・さよならは世界から
- ・フレディ② 謎やちかひるおれいふたせけん
- ・マンモス復活大作戦
- ・まりこ in デジタルランド
- ・ミステリーサウンド(恐怖の序曲)

保護者のみなさまへ
読書感想文の書き方について

今回は、夏休みにはつきものの読書感想文の書き方について簡単に紹介いたします。

読書感想文といっても、単に「おもしろかった」とか「感動した」といった内容では、物足りないものになってしまいます。そこで、

(1) どういったところが印象に残ったか?

(2) それについてどう思うか?

(3) 主人公と自分を比べてどう感じるか?

をまずは簡単にメモしてみることから始めてみましょう。次に、

(4) 本を読んで感じたことと日常生活の中で自分が感じていることが異なる部分がないか?

をいくつかメモしてみます。

本校では生活綴りを普段の取り組みとして行っていますので、綴りを書く要領で、さきほどの(1)～(4)を自分の言葉でまとめていけば、生活とも関連のある良い読書感想文が書けるのではないのでしょうか。

低学年にはちょっと難しいかもしれませんが、保護者の方がそれとなく対話形式で聞き出して、本人の頭の中を整理してやれば、取り組みやすいと思います。